

低価格・高品質

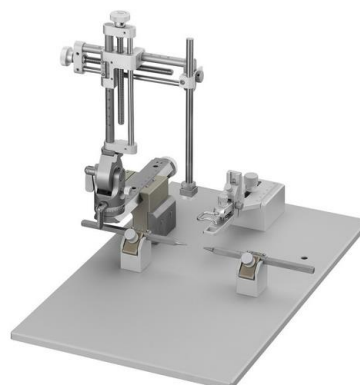
RWD

Stereotaxic Instruments

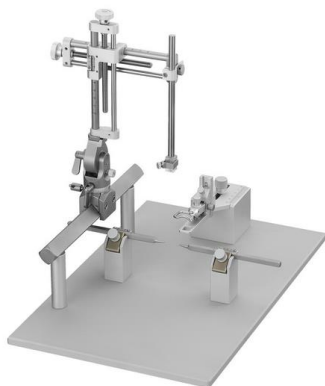
実験動物用 脳定位固定装置



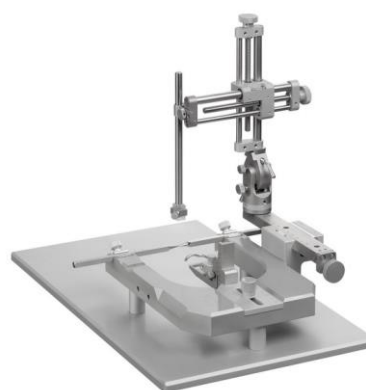
Model 68507
マウス用脳定位固定装置 単極
Model 68510
マウス用脳定位固定装置 双極



Model 68505
ラット用脳定位固定装置 単極
Model 68508
ラット用脳定位固定装置 双極



Model 68506
ラット用脳定位固定装置 単極
Model 68509
ラット用脳定位固定装置 双極
255mm レールマウント型



Model 68001
ラット用脳定位固定装置 単極
U フーレーム型



Model 68002
ラット用脳定位固定装置 双極



Model 68025
ラット用脳定位固定装置 単極
デジタル表示装置
マニプレータ付属



Model 6801R
ラット用脳定位固定装置 単極)
回転ベース付属



Model 68025R
ラット用脳定位固定装置 単極
回転ベース付属
デジタル表示装置
マニプレータ付属

脳定位固定装置用アクセサリ

<p>68009 マウス用アダプター</p> 	<p>68201 ラット用アダプター 68301 ラット用イアバー</p> 	<p>68030 マウス・ラット新生児用</p> 	<p>68063 ラット用回転アダプター</p> 
<p>68014 新生児マウス用アダプター</p> 	<p>68060 イアバー用アダプター</p> 	<p>68053 ラット用麻酔導入アダプター</p> 	<p>68066 ラット新生児用麻酔導入アダプター</p> 
<p>68091 ラット用スパイナルアダプター</p> 	<p>68400 電極標準校正器</p> 	<p>68301 ラット用イアバー各種</p> 	<p>68302 マウス用イアバー各種</p> 
<p>78001 マイクロドリルセット</p> 	<p>68200 シリーズ電極ホルダー各種</p>  <p style="text-align: right;">詳細は価格表をご参照ください。</p>		
<p>69001 小動物用体温維持装置</p> 	<p>BAT-12R 小動物用直腸温メータ</p> 		
<p>CANL425SVA 小動物用ハルスオキシメータ</p> 	<p>NS-AN-20 小動物用麻酔装置麻酔装置</p>  <p>特徴</p> <ul style="list-style-type: none"> 臨床麻酔装置の最大手 Penlon 社 (技術提携) の気化器を採用し、極めて安定した麻酔ガス濃度を保証。 操作が容易で、日常の実験処理から長時間の手術まで、広範囲に活用可能。 卓上型・コンパクトサイズで場所をとらず、持ち運びが容易。 注射用麻酔薬と違い、麻酔の導入が早く、覚醒も早い。 麻酔ガス濃度は、見やすいフロントダイヤル式で、精度の高い麻酔深度の調節が容易。 気化器はメーカーによる10年保証付きで、1年に一度の定期点検は一切不要。 麻酔ガスの排気口はワンタッチ接続で3箇所用意されており、同時に複数の麻酔が行える。 精密流量計により、0.2~5L/min まで微少の流量制御が可能。 搭載エアポンプは、極めて静穏設計で安定した流量・吐出圧を供給。 <p>R546W 余剰ガス回収装置 (計量機能付)</p>  <p>本装置は麻酔装置使用中に発生する余剰麻酔ガスを回収し、研究者への暴露を防ぎます。本器にはデジタル表示器が内蔵され、回収フィルター (キャニスター) の交換時期を知らせます。</p>		

日本総代理店

<http://www.neuro-s.co.jp>
NEUROSCIENCE, INC.
株式会社 ニューロサイエンス

本社 ■ 〒113-0033 東京都文京区本郷3-13-3 sales@neuro-s.co.jp
 TEL. 03-5840-5531 FAX. 03-5689-5350
 大阪営業所 ■ 〒532-0003 大阪市淀川区宮原1-19-10 新大阪エクセルビル503
 TEL. 06-6391-8841 FAX. 06-6391-8859

本製品は、改良のため外観及び仕様を変更する場合があります。予めご了承ください。 2017/06

販売代理店